

Darba lapa 1

Veic pētījumu par vienu no attēlā redzamajiem izgudrojumiem!

- Uzraksti, kādas ir tā funkcijas? Kā tas palīdz cilvēkiem?
- Ko šīs lietas vietā izmantoja, pirms tas tika izgudrots?
- Kādas ir pirmās atrodamās ziņas par šo izgudrojumu?
- Vai ir zināms šī izgudrojuma autors, ja ir, nosauc to!
- Vai un kā šis izgudrojums ir attīstījies/mainījies vēstures gaitā?
- Pievieno attēlus!
- Neaizmirsti norādīt izmantotos resursus!



Darba lapa 2

Noskaidro, kad, kur un kurš ir izgudrojis tev nozīmīgas lietas!

Ieskaties patentu datubāzē *Espacenet* – <https://lv.espacenet.com/advancedSearch> – tajā pieejami vairāk nekā 100 miljonu patentu no visas pasaules.

NB! Meklēšana pēc atslēgas vārdiem angļu valodā.

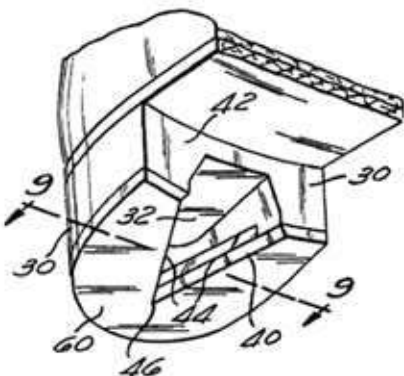
Tavs meklējuma objekts

Meklējuma rezultāts – patenta apraksts



Mūziķis Maikls Džeksons ir kāda savdabīga izgudrojuma autors. Dziesmas "Smooth Criminal" (www.youtube.com) horeogrāfijā M. Džeksons ar deju grupu, izpildot dejas soļus, noliecas kustībā, kas šķiet pretrunā ar zemes pievilšanās spēka likumiem, t.i., apmēram 45 grādu leņķī.

Ar ASV patentu US5255452 tiek aizsargāta metode un līdzekļi gravitācijas pārkāpšanas ilūzijas radīšanai – kurpes, kuru papēžos ir iestrādātas īpašas gropes. Aizāķējot papēžus pret grīdā iestrādātiem izciļņiem, dejojot var noliekties, radot ilūziju par nepakļaušanos gravitācijas likumiem.



Šis patents publicēts *Espacenet* datubāzē. Lai apskatītu, publikācijas laukā jāievada: **US5255452**

Darba lapa 3

Skatoties animācijas filmu, ieraksti trūkstošos vārdus!

Kas ir patents?

1. Patents ir _____, kas neļaus citiem bez atļaujas izmantot tavu izgudrojumu.
2. Sākumā patentu _____ noskaidrojām, vai kāds tādu izgudrojumu jau nav patentējis.
3. Svarīgi atcerēties, ka informāciju par savu izgudrojumu jāpatur _____ līdz pat patenta pieteikuma _____.
4. Nevienam nestāsti par savu izgudrojumu, nepublicē internetā tā _____, bildes vai _____.

Ko tad var aizsargāt ar patentu?

5. Izgudrojumus, kas ir _____ vai kuriem piemīt kāds jauns _____.
6. Turklāt tiem jābūt rūpnieciski _____.
7. Izgudrojums var būt gan ierīce, gan paņēmieni, viela vai vielu kompozīcija, kāds _____ materiāls.

Vai ir kaut kas, ko nevar patentēt?

8. Ir lietas, ko nevar patentēt, piemēram, _____, zinātniskas teorijas, _____, noteikumus, matemātiskas metodes, nevar patentēt arī terapeitiskus vai _____ paņēmienus.

Kā var iegūt patentu?

9. Ja vēlies savu izgudrojumu aizsargāt Latvijā, tad jāiesniedz pieteikums _____ ar izgudrojuma detalizētu aprakstu un zīmējumiem.

Vai par to ir jāmaksā?

10. _____, par to ir jāmaksā, gan iesniedzot patenta _____, gan pēc tam, kad patents tiek piešķirts.

Cik ilgi darbojas patents?

11. Lai patents būtu spēkā, pēc tā iegūšanas par to ir jāmaksā _____ maksa.

12. Maksimālais izgudrojuma aizsardzības periods ir _____ gadi.

Ko vēl ir svarīgi zināt par patentiem?

13. Vēl jāatceras, ka patenta aizsardzība darbojas tikai tajā valstī, kurā tas ir _____.

14. Ja izgudrojums ir patentēts tikai _____, citā valstī to var droši izmantot bez _____.

Bet, ja es negribu, lai kāds zina, kā izgatavot manu izgudrojumu?

15. Tad paturi to _____ un nemēģini iegūt patentu.

16. Patentu, kā jebkuru īpašumu, var _____, licencēt, _____, mantot.

17. Patentu var izmantot arī _____ nolūkos, radot leģendu par savu izgudrojumu.

